

# JSU Power Supply

Models: JSU120-1500 (12VDC @ 1.50A)  
JSU240-0750 (24VDC @ 0.75A)

## Installation Instructions

(All wiring connections and enclosures must comply with local electrical codes; consult with your local authority to ensure proper installation of the product)

## WARNING!

A disconnect device that is in close proximity shall be provided as part of the building installation.

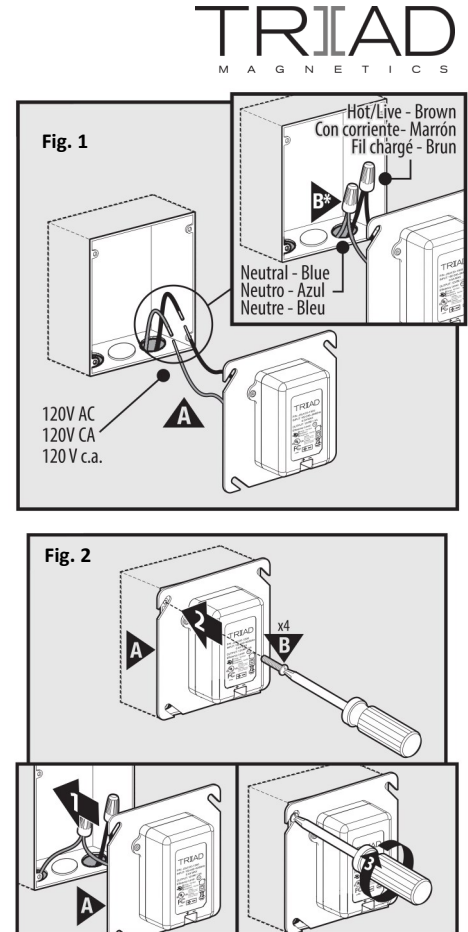
1. Turn off circuit breaker.
2. Connect power supply **Fig. 1 (A)** input lead wires inside junction box using appropriately size wire nuts **Fig. 1 (B)** as follows:
  - Blue Lead to Neutral
  - Brown Lead to Hot/Live
3. Mount power supply **Fig. 2 (A)** to the junction box **Fig. 2(1)**, ensure wires are not pinched and secure cover to junction box with correctly sized screws **Fig. 2 (3)**.
4. Connect DC output conductors between power supply and load observing correct polarity.

	Max output conductor length (ft)		
	18AWG	20AWG	22AWG
JSU120-1500	20	10	8
JSU240-0750	60	40	25

5. Turn on circuit breaker.

### Questions?

Contact Triad Magnetics, M-F 8:00am to 5:00pm PST  
(951) 277-0757 • (800) 624-6383 • info@TriadMagnetics.com  
www.TriadMagnetics.com



# JSU Power Supply

Models: JSU120-1500 (12VDC @ 1.50A)  
JSU240-0750 (24VDC @ 0.75A)

## Instructions D'installation

(Toutes les connexions et boîtiers de câblage doivent être conformes aux codes électriques locaux; Consultez votre autorité locale pour Assurer une bonne installation du produit.)

## Mise en Garde!

Un dispositif de déconnexion à proximité doit être Fourni dans le cadre de l'installation du bâtiment.

1. Éteindre le disjoncteur.
2. Connecter l'alimentation électrique **Fig. 1** (A) Câbles de connexion d'entrée à l'intérieur de la boîte de jonction en utilisant des écrous de fil de taille appropriée **Fig. 1** (B) comme suit:
  - Fil blue a neuter
  - Fil brun en direct
3. Installez boîtier d'alimentation électrique **Fig. 2** (A) à la boîte de jonction **Fig. 2**(1), Assurez-vous que les fils ne sont pas pincés et fixez le couvercle à la boîte de jonction avec des vis bonne dimensions **Fig. 2**
4. Connectez les conducteurs DC entre l'alimentation électrique et la charge. Observant la polarité correcte.

	Longueur de conducteur de sortie max (ft)		
	18AWG	20AWG	22AWG
JSU120-1500	20	10	8
JSU240-0750	60	40	25

5. Allumer le disjoncteur.

## Questions?

Contact Triad Magnetics, M-F 8:00am to 5:00pm PST  
(951) 277-0757 • (800) 624-6383 • info@TriadMagnetics.com  
www.TriadMagnetics.com

TRIAD  
MAGNETICS

